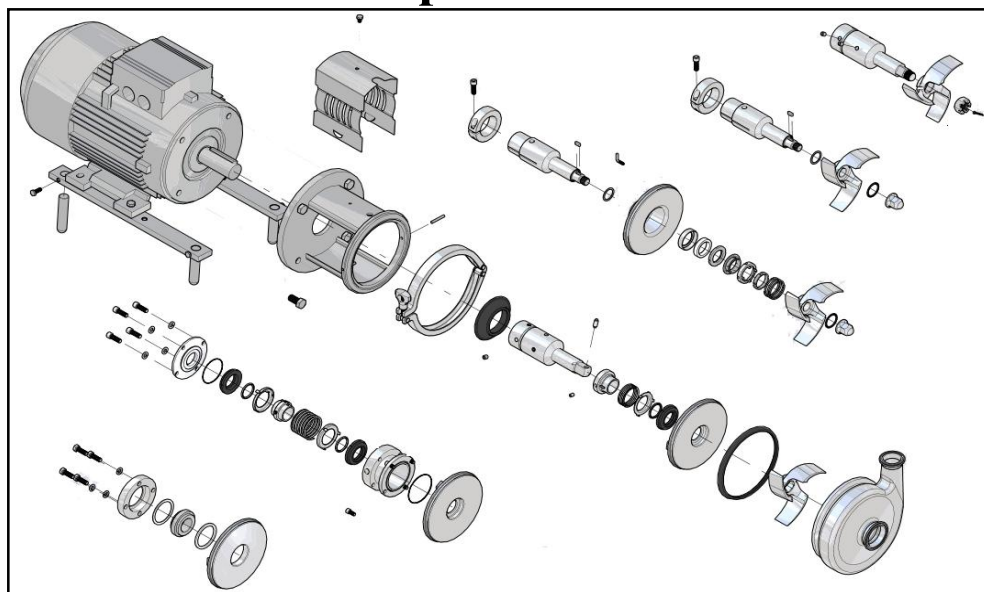


PARTI DI RICAMBIO

Una vasta gamma di pezzi di ricambio installabili su tutte le pompe OEM a lobi e centrifughe,

UNIVERSALMENTE INTERCAMBIABILI

AMPCO® Pumps AC / Waukesha® C



Alfa Laval® SCPP / Wright Flow TRA AMPCO® Pumps ZP / Waukesha® U

